

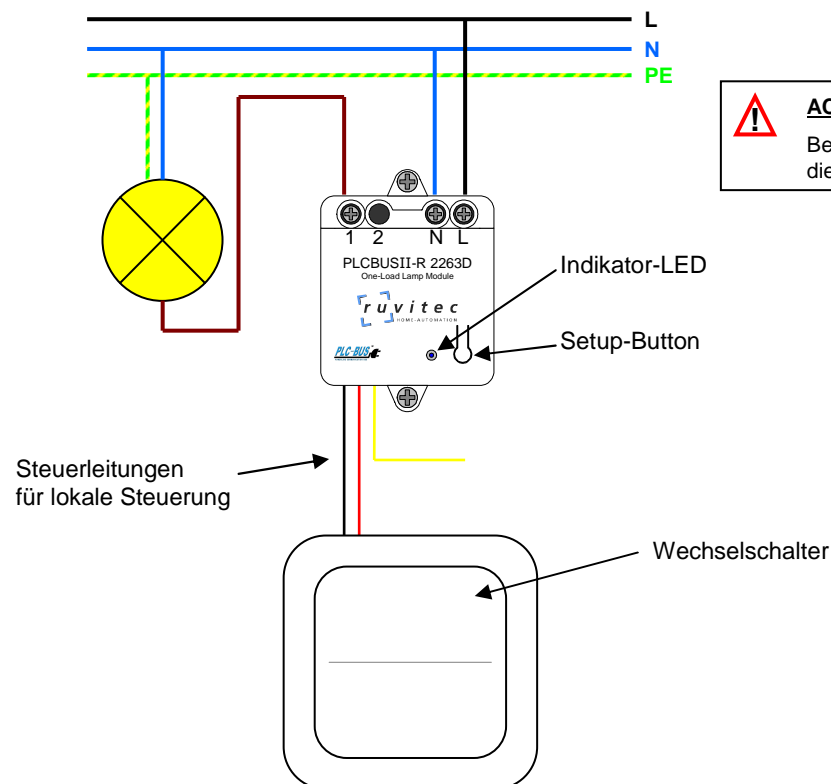
# Installationsanleitung

## PLCBUSII-R 2263D

One-Load Lamp Modul

### Variante 1:

Neutralleiteranschluss am Modul erforderlich,  
lokale Steuerung mit angeschlossenem Wechselschalter  
*Ein lokales Dimmen mit dem Wechselschalter ist nicht möglich*



**ACHTUNG:**  
Bei Arbeiten an 230 V vorher die Spannung abschalten

Der Anschluss des Wechselschalters erfolgt über die **schwarze** (Masse) und die **rote** Steuerleitung des PLC-BUS Moduls.

Die **gelbe** Steuerleitung bleibt frei. (Anschlussende isolieren)

Inbetriebnahme und Programmierung siehe Seite 4.

**ACHTUNG:**  
Die Steuerleitungen des Moduls (schwarz, rot und gelb) dürfen nicht mit den 230 V des Hausnetzes verbunden werden oder in Kontakt kommen!!

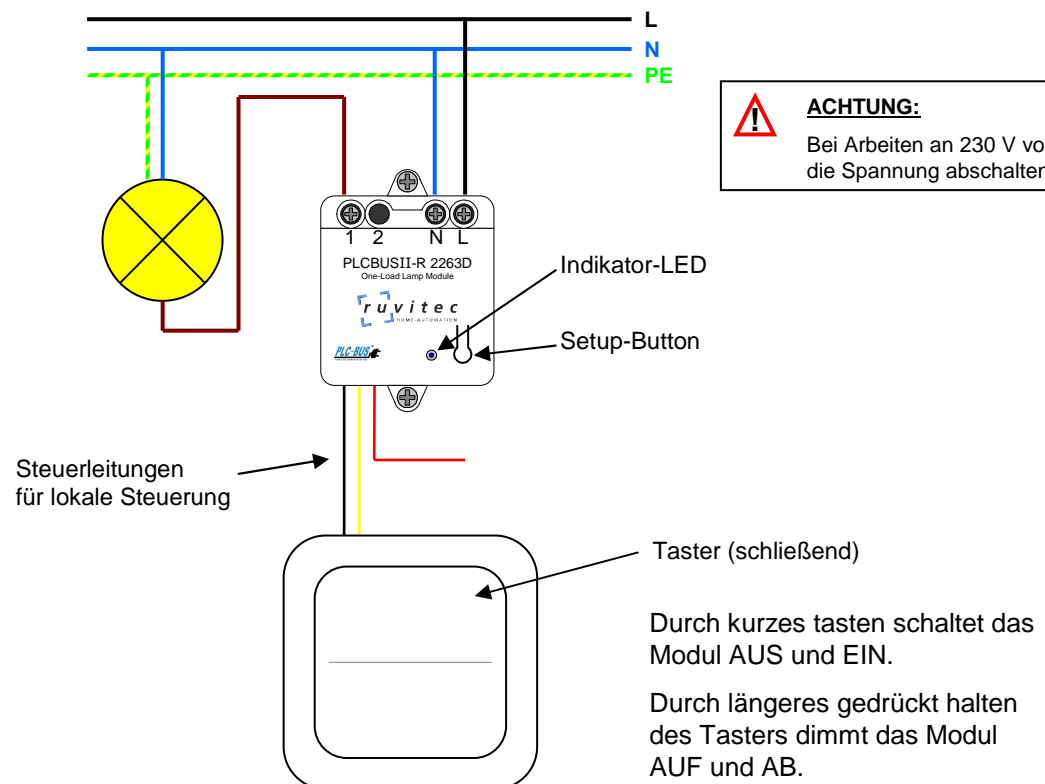
# Installationsanleitung

## PLCBUSII-R 2263D

One-Load Lamp Modul

### Variante 2:


Neutralleiteranschluss am Modul erforderlich,  
lokale Steuerung mit angeschlossenem Taster (schließend)  
*Ein lokales Dimmen mit dem Taster ist möglich*



Der Anschluss des Wechselschalters erfolgt über die **schwarze** (Masse) und die **gelbe** Steuerleitung des PLC-BUS Moduls.

Die **rote** Steuerleitung bleibt frei. (Anschlussende isolieren)

Inbetriebnahme und Programmierung siehe Seite 4.



**ACHTUNG:**  
Die Steuerleitungen des Moduls (schwarz, rot und gelb) dürfen nicht mit den 230 V des Hausnetzes verbunden werden oder in Kontakt kommen!!

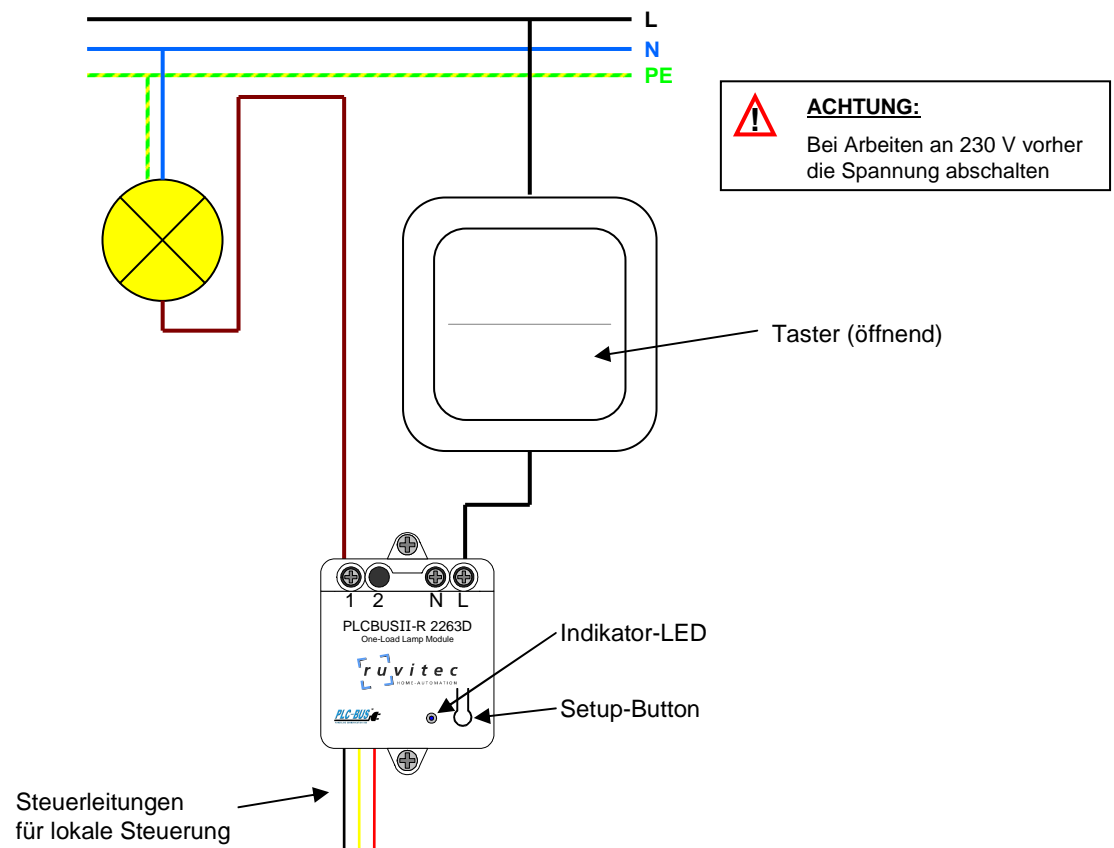
# Installationsanleitung

## PLCBUSII-R 2263D

One-Load Lamp Modul


**Variante 3:** Erfordert eine Umprogrammierung des Moduls

Neutralleiteranschluss am Modul ist nicht erforderlich,  
lokale Steuerung mit angeschlossenem Taster (öffnend)  
*Ein lokales Dimmen mit dem Taster ist nicht möglich*



Alle Steuerleitungen des PLC-BUS Moduls bleibt frei. (Anschlussenden isolieren).

Inbetriebnahme und Programmierung siehe Seite 4.



**ACHTUNG:**  
Die Steuerleitungen des Moduls (schwarz, rot und gelb) dürfen nicht mit den 230 V des Hausnetzes verbunden werden oder in Kontakt kommen!!

# Installationsanleitung

## PLCBUSII-R 2263D

One-Load Lamp Modul

### Programmierung des Moduls:

#### **Main-Adresse setzen**

Den Setup-Button 5 Sekunden gedrückt halten, bis die blaue Indikator-LED einmal blinkt. Nach dem Loslassen des Setup-Buttons schaltet das Modul EIN und die blaue Indikator-LED blinkt. Das Modul ist für die nächsten 15 Sekunden bereit zur Programmierung. Mit einem beliebigen Controller z.B. PLCBUS-4034 oder ruvitec PLC-BUS Controller Software einen ON-Befehl mit der zu programmierenden Main-Adresse über den PLC-BUS an das Modul schicken. Nach einer erfolgreichen Programmierung der Main-Adresse schaltet das Modul AUS, die Indikator-LED hört auf zu blinken und das Modul verlässt den Programmiermodus. Empfängt das Modul innerhalb 15 Sekunden kein ON-Befehl, verlässt das Modul ohne neue Main-Adresse den Programmiermodus.

#### **Programmieroptionen:**

Vor der Programmierung der Main-Adresse kann das Modul noch für folgende Funktionalitäten programmiert werden.

- Installations-Mode (mit oder ohne Neutralleiter Variante 1/2 oder 3)
- All Lights ON (Das Modul reagiert auf die Kommandos für >All Light ON< und >All Lights OFF< )

#### **Setzen des Installationsmode:**

Während sich das Modul im Programmiermode befindet (5s Setup-Button drücken) muss vor dem Senden des ON-Befehls für die Main-Adresse der Befehl Bright mit einem Controller über den PLC-BUS gesendet werden. Dadurch ist das Modul auf einen Anschluss ohne Neutralleiter programmiert (Variante 3). Mit einem Dim-Befehl vor dem ON-Befehl wird das Modul wieder zurück in den Installationsmode mit Neutralleiter (Variante 1 und 2) versetzt (Auslieferungszustand).

#### **Setzen der Funktion >All Light ON<:**

Während sich das Modul im Programmiermode befindet (5s Setup-Button drücken) muss vor dem Senden des ON-Befehls für die Main-Adresse der Befehl >All Lights ON< mit einem Controller über den PLC-BUS gesendet werden. Danach reagiert das Modul auf die Kommandos >All Lights ON< und >All Lights OFF<. (Auslieferungszustand).

Durch den Befehl >All Units OFF< vor dem Setzen der Main-Adresse wird die Funktion >All Lights ON< aufgehoben.