

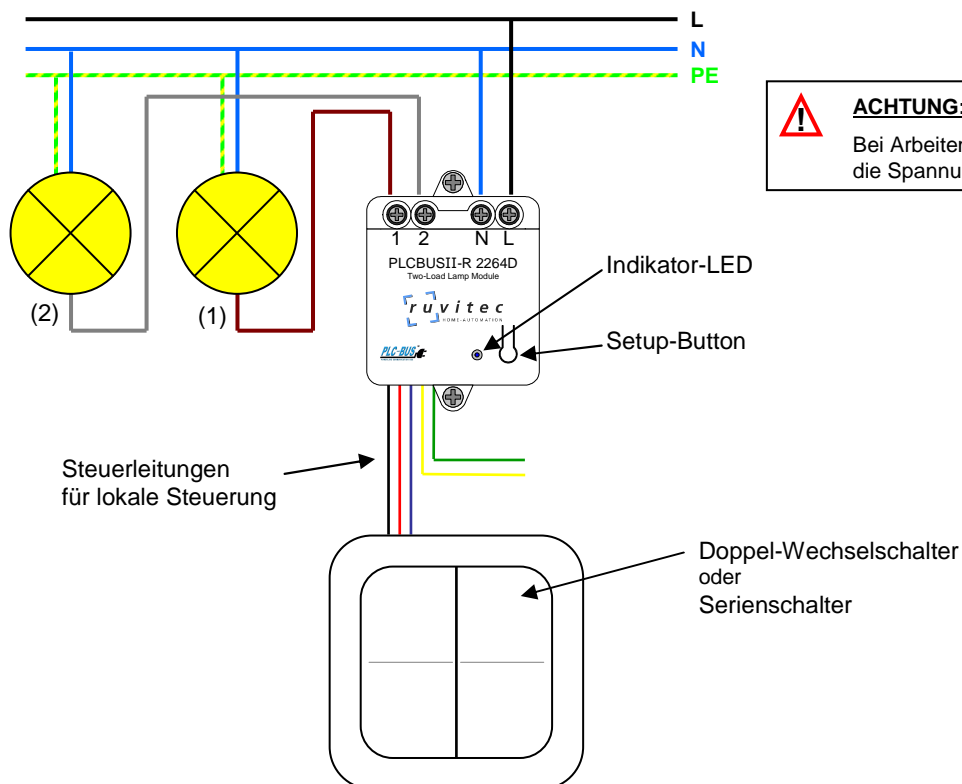
Installationsanleitung

PLCBUSII-R 2264D

Two-Load Lamp Modul

Variante 1:

Neutralleiteranschluss am Modul erforderlich,
lokale Steuerung mit angeschlossenen Doppel-Wechselschalter oder Serienschalter
Ein lokales Dimmen mit den Schaltern ist nicht möglich



ACHTUNG:
Bei Arbeiten an 230 V vorher die Spannung abschalten

Der Anschluss des Wechselschalters erfolgt über die gemeinsame **schwarze** (Masse) sowie jeweils die **rote**(1) und **blau**(2) Steuerleitung des PLC-BUS Moduls.

Die **gelbe** und **grüne** Steuerleitung bleiben frei. (Anschlussende isolieren)

Inbetriebnahme und Programmierung siehe Seite 3.

ACHTUNG:
Die Steuerleitungen des Moduls (schwarz, rot, blau, gelb und grün) dürfen nicht mit den 230 V des Hausnetzes verbunden werden oder in Kontakt kommen!!

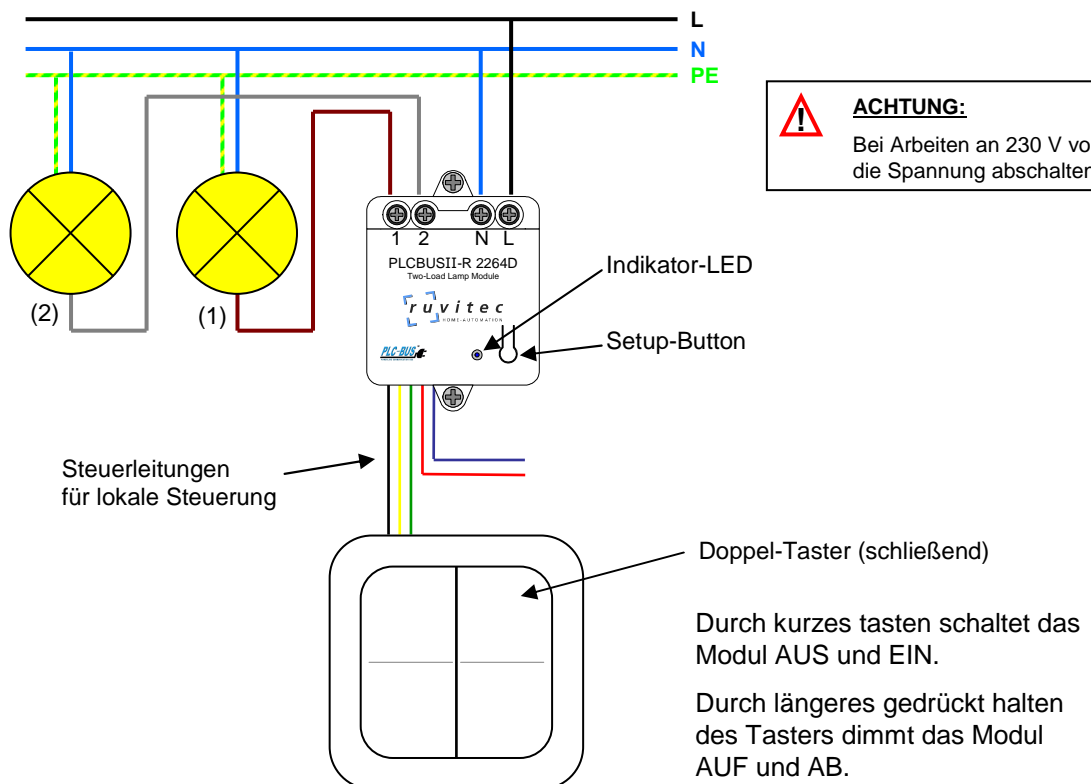
Installationsanleitung

PLCBUSII-R 2264D

Two-Load Lamp Modul

Variante 2:


Neutralleiteranschluss am Modul erforderlich,
lokale Steuerung mit angeschlossenen Doppel-Taster (schließend)
Ein lokales Dimmen mit den Tastern ist möglich



Der Anschluss der Taster erfolgt über die gemeinsame **schwarze** (Masse) sowie jeweils die **gelbe**(1) und **grüne**(2) Steuerleitung des PLC-BUS Moduls.

Die **rote** und **blaue** Steuerleitung bleiben frei. (Anschlussende isolieren)

Inbetriebnahme und Programmierung siehe Seite 3.



ACHTUNG:
Die Steuerleitungen des Moduls (schwarz, rot, blau, gelb und grün) dürfen nicht mit den 230 V des Hausnetzes verbunden werden oder in Kontakt kommen!!

Installationsanleitung

PLCBUSII-R 2264D

Two-Load Lamp Modul

Programmierung des Moduls:

Main-Adressen setzen

Den Setup-Button 5 Sekunden gedrückt halten, bis die blaue Indikator-LED blinkt.

Das Modul ist für die nächsten 15 Sekunden bereit zur Programmierung.

Mit einem beliebigen Controller z.B. PLCBUS-4034 oder ruvitec PLC-BUS Controller Software einen ON-Befehl mit der zu programmierenden Main-Adresse über den PLC-BUS an das Modul schicken.

Die Adressen der 2 Kanäle werden während der Programmierung hintereinander vergeben.

Die Adresse mit dem erste empfangene ON-Befehl wird Kanal 1 zugeteilt und die zweite Adresse Kanal 2.

Eine erfolgreiche Programmierung des Moduls wird durch ein blinken der Indikator-LED bestätigt und das Modul verlässt nach dem zweiten On-Befehl den Programmiermodus.

Empfängt das Modul innerhalb 15 Sekunden kein ON-Befehl, verlässt das Modul ohne neue Main-Adresse den Programmiermodus.

Programmieroption:

Vor der Programmierung der Main-Adresse kann das Modul noch für folgende Funktionalität programmiert werden.

- All Lights ON (Das Modul reagiert auf die Kommandos für >All Light ON< und >All Lights OFF<)

Setzen der Funktion >All Light ON<:

Während sich das Modul im Programmiermode befindet (5s Setup-Button drücken) muss vor dem Senden des ON-Befehls für die Main-Adresse der Befehl >All Lights ON< mit einem Controller über den PLC-BUS gesendet werden. Danach reagiert das Modul auf die Kommandos >All Lights ON< und >All Lights OFF<. (Auslieferungszustand).

Durch den Befehl >All Units OFF< vor dem setzen der Main-Adresse wird die Funktion >All Lights ON< aufgehoben.

Hinweis:

Eine Installation oder Programmierung das Moduls zur Verwendung ohne Neutralleiter ist bei einem 2-Kanal Modul nicht möglich. Verwenden Sie in solchen Fällen 2 Stück 1-Kanal Modul.