

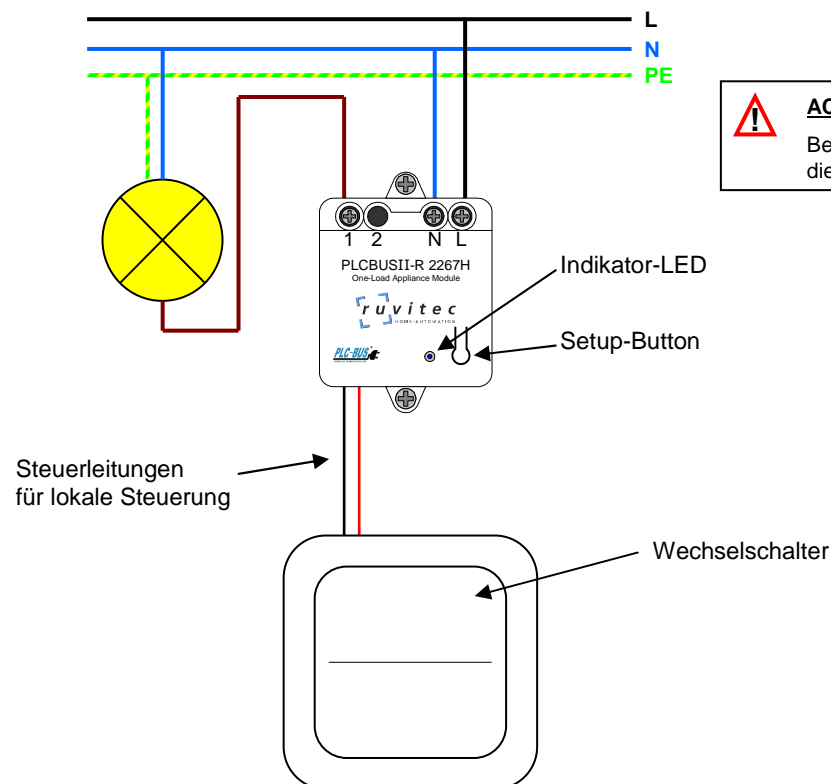
Installationsanleitung

PLCBUSII-R 2267H

One-Load Appliance Modul

Variante 1:

Neutralleiteranschluss am Modul erforderlich,
lokale Steuerung mit angeschlossenem Wechselschalter



⚠ ACHTUNG:
Bei Arbeiten an 230 V vorher
die Spannung abschalten

Der Anschluss des Wechselschalters erfolgt über die **schwarze** (Masse) und die **rote** Steuerleitung des PLC-BUS Moduls.

Inbetriebnahme und Programmierung siehe Seite 3.

⚠ ACHTUNG:
Die Steuerleitungen des Moduls (schwarz und rot) dürfen nicht mit den 230 V des Hausnetzes verbunden werden oder in Kontakt kommen!!

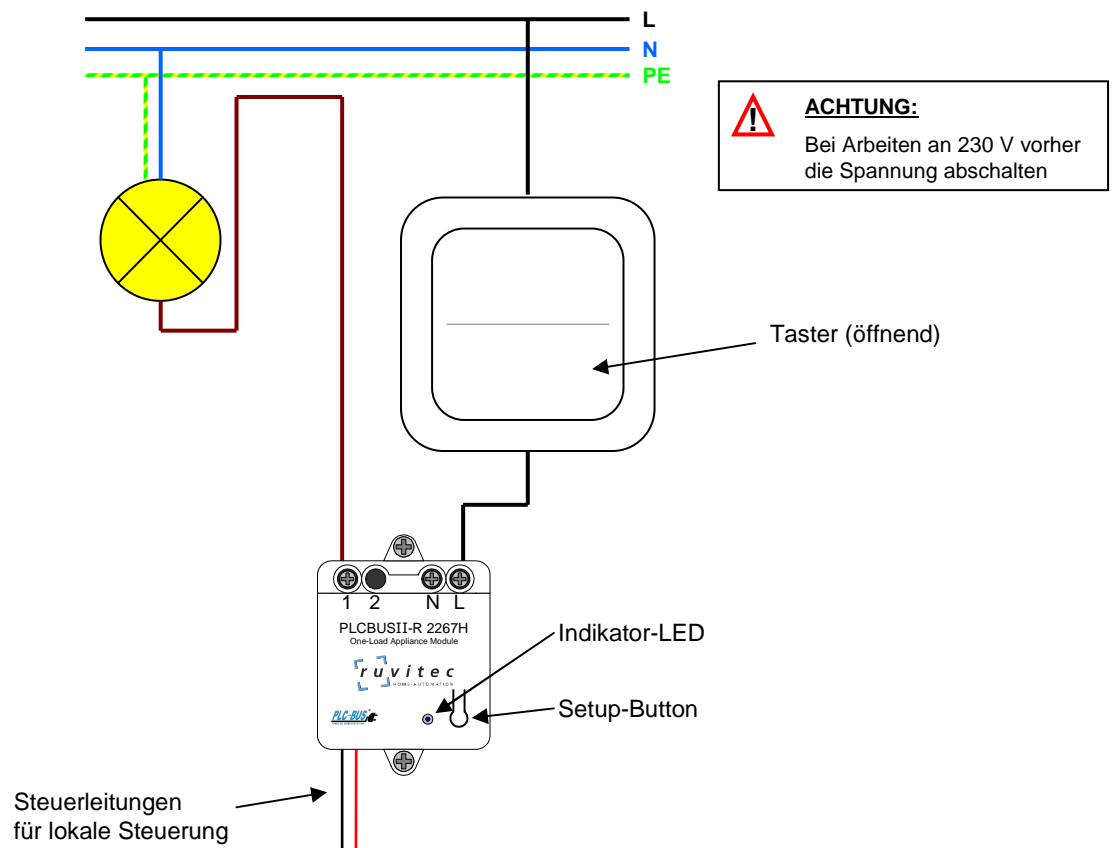
Installationsanleitung

PLCBUSII-R 2267H

One-Load Appliance Modul


Variante 2: Erfordert eine Umprogrammierung des Moduls

Neutralleiteranschluss am Modul ist nicht erforderlich, lokale Steuerung mit angeschlossenem Taster (öffnend)



Alle Steuerleitungen des PLC-BUS Moduls bleibt frei. (Anschlussenden isolieren).

Inbetriebnahme und Programmierung siehe Seite 3.



ACHTUNG: Die Steuerleitungen des Moduls (schwarz und rot) dürfen nicht mit den 230 V des Hausnetzes verbunden werden oder in Kontakt kommen!!

Installationsanleitung

PLCBUSII-R 2267H

One-Load Appliance Modul

Programmierung des Moduls:

Main-Adresse setzen

Den Setup-Button 5 Sekunden gedrückt halten, bis die blaue Indikator-LED einmal blinkt. Nach dem Loslassen des Setup-Buttons schaltet das Modul EIN und die blaue Indikator-LED blinkt. Das Modul ist für die nächsten 15 Sekunden bereit zur Programmierung. Mit einem beliebigen Controller z.B. PLCBUS-4034 oder ruvitec PLC-BUS Controller Software einen ON-Befehl mit der zu programmierenden Main-Adresse über den PLC-BUS an das Modul schicken. Nach einer erfolgreichen Programmierung der Main-Adresse schaltet das Modul AUS, die Indikator-LED hört auf zu blinken und das Modul verlässt den Programmiermodus. Empfängt das Modul innerhalb 15 Sekunden kein ON-Befehl, verlässt das Modul ohne neue Main-Adresse den Programmiermodus.

Programmieroptionen:

Vor der Programmierung der Main-Adresse kann das Modul noch für folgende Funktionalitäten programmiert werden.

- Installations-Mode (mit oder ohne Neutralleiter Variante 1 oder 2)
- All Lights ON (Das Modul reagiert auf die Kommandos für >All Light ON< und >All Lights OFF<)

Setzen des Installationsmode:

Während sich das Modul im Programmiermode befindet (5s Setup-Button drücken) muss vor dem Senden des ON-Befehls für die Main-Adresse der Befehl Bright mit einem Controller über den PLC-BUS gesendet werden. Dadurch ist das Modul auf einen Anschluss ohne Neutralleiter programmiert (Variante 2). Mit einem Dim-Befehl vor dem ON-Befehl wird das Modul wieder zurück in den Installationsmode mit Neutralleiter (Variante 1) versetzt (Auslieferungszustand).

Setzen der Funktion >All Light ON<:

Während sich das Modul im Programmiermode befindet (5s Setup-Button drücken) muss vor dem Senden des ON-Befehls für die Main-Adresse der Befehl >All Lights ON< mit einem Controller über den PLC-BUS gesendet werden. Danach reagiert das Modul auf die Kommandos >All Lights ON< und >All Lights OFF<.

Durch den Befehl >All Units OFF< vor dem Setzen der Main-Adresse wird die Funktion >All Lights ON< aufgehoben. (Auslieferungszustand).