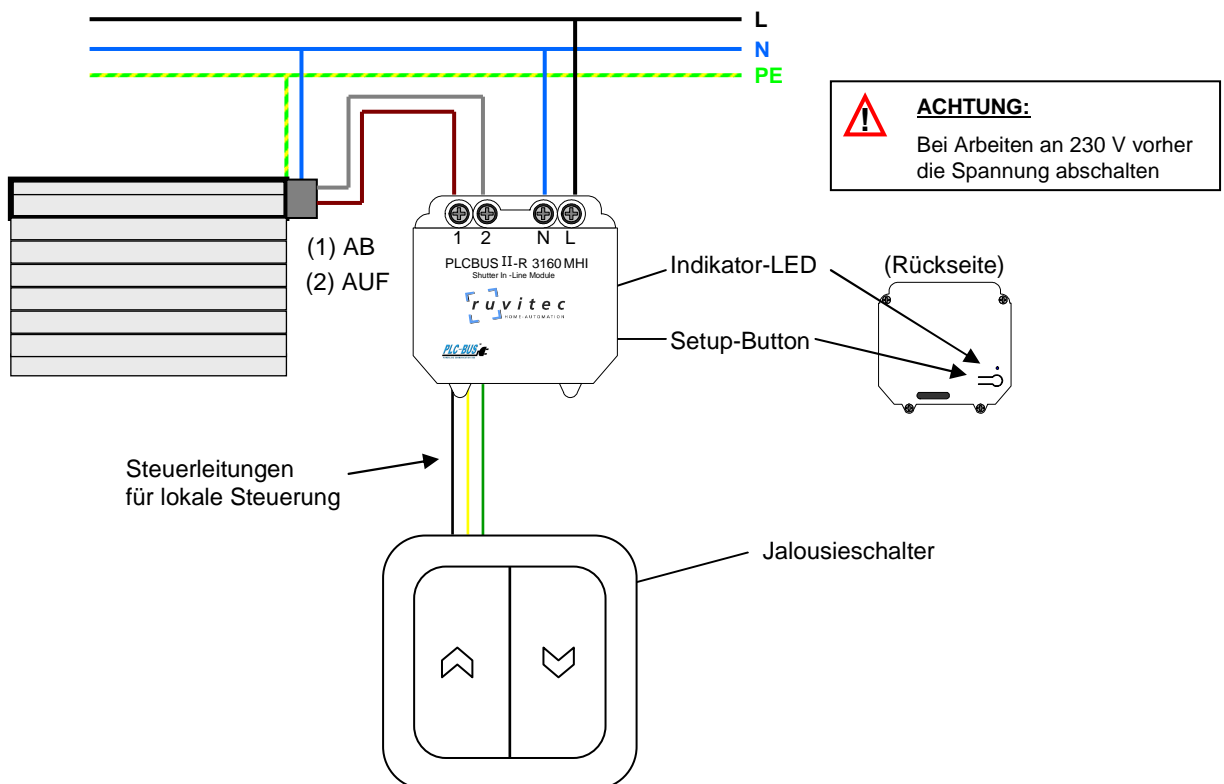


Installationsanleitung

PLCBUSII-R 3160MHI


Shutter In-Line Modul

Neutralleiteranschluss am Modul erforderlich,
lokale Steuerung mit angeschlossenen Jalousieschalter



Der Anschluss des Jalousieschalters erfolgt über die **schwarze** (Masse) sowie jeweils über die **gelbe** (AUF) und **grüne** (AB) Steuerleitung des PLC-BUS Moduls.

Inbetriebnahme und Programmierung siehe Seite 2.



ACHTUNG:
Die Steuerleitungen des Moduls (schwarz, gelb, grün) dürfen nicht mit den 230 V des Hausnetzes verbunden werden oder in Kontakt kommen!!

Installationsanleitung

PLCBUSII–R3160MHI

Shutter In-Line Modul

Programmierung des Moduls:

Main-Adresse setzen

Den Setup-Button 5 Sekunden gedrückt halten, bis die blaue Indikator-LED einmal blinkt.

Nach dem Loslassen des Setup-Buttons blinkt die blaue Indikator-LED.

Das Modul ist für die nächsten 15 Sekunden bereit zur Programmierung.

Mit einem beliebigen Controller z.B. PLCBUS-4034 oder ruvitec PLC-BUS Controller Software einen ON-Befehl mit der zu programmierenden Main-Adresse über den PLC-BUS an das Modul schicken.

Nach einer erfolgreichen Programmierung der Main-Adresse hört die Indikator-LED auf zu blinken und das Modul verlässt den Programmiermodus.

Empfängt das Modul innerhalb 15 Sekunden kein ON-Befehl, verlässt das Modul ohne neue Main-Adresse den Programmiermodus.

Programmieroption:

Für das Rollladen-Modul stehen keine Programmoptionen zur Verfügung

Hinweis:

Eine Installation oder Programmierung des Moduls zur Verwendung ohne Neutralleiter ist beim Rollladen-Modul nicht möglich.